



RIMA DEL ESTUDIO DE IMPACTO AMBIENTAL (EIAP)



PROYECTO CENTRO RECREATIVO FAMILIAR Y PISCICULTURA COMERCIAL

Representante Legal: Severo Jose Rios N



Caaguazú - Departamento de Caaguazú
2020

**RIMA DEL
ESTUDIO DE IMPACTO AMBIENTAL- EIAp
(Decreto N° 453/13)
IDENTIFICACIÓN DEL PROYECTO
Nombre del Proyecto:**

*“CENTRO RECREATIVO FAMILIAR Y PISCICULTURA”
(Adecuación a la Ley 294/93)*

1- IDENTIFICACIÓN DEL PROYECTO

1.1 Nombre del Proyecto

CENTRO RECREATIVO FAMILIAR Y PISCICULTURA

Nombre del Proponente

- Representante Legal Sr SEVERO JOSE RIOS N,
- Dirección: Caaguazú, Departamento de Caaguazú.

1.2 Datos de los Inmuebles.

El inmueble donde se desarrolla la actividad, esta asentada en la propiedad identificada como

FINCA N° 10.279, F02/24105,

PADRON N°: 23.934

CTA CTE CTRAL N°: 21-1535-15

SUPERFICIE: 1 has 5248m2

DISTRITO: Caaguazú

DEPARTAMENTO: Caaguazú.

2 INTRODUCCIÓN

Antecedente:

Fue planificado y proyectado con el objetivo de fomentar un área de Recreación Familiar, brindar a los lugareños una opción sana de esparcimiento y contacto con la naturaleza, incentivando la preservación de los recursos naturales y el medio ambiente.

El Centro cuenta con pileta pescado área de parque para los niños área de cantina, rodeado de vegetación Arbórea que brinda sombra y una sensación de frescura natural del ambiente.

Toda el área del agua estará señalizada sobre los cuidados del mismo, también en el área del parque y todo el recinto en general.

3- OBJETIVOS.

3.1 General.

- ✓ Presentar innovaciones en la actividad de recreación y turismo ecológico Familiar, con amplias instalaciones, con el objetivo principal de dotar a las familias la opción de buscar actividades recreativas, porque la atención está centrada en el segmento de este mercado no explorado por empresas similares y se estima que el nuevo público objetivo de este proyecto de las zonas adyacentes del proyecto pueda tener acceso directo a diversas actividades como miembros del parque de usuarios o visitante ocasionales por su perfecta ubicación y características para el público, es un CENTRO RECREATIVO – FAMILIAR Y PISCICULTURA con una excelente oportunidad para entretenimiento familiar.

3.2. Especifico

- ✓ Dar cumplimiento al Reglamento Ambiental para las Actividades así como a la Licencia Ambiental emitida por el MADES.
- ✓ Ofrecer espacios de esparcimiento y con comodidades a personas y/o familias que ocasionalmente o permanentemente visiten esta zona del país.
- ✓ Determinar si las actividades operativas del año con lo expuesto en los Planes de Monitoreo y Mitigación Ambiental, y con la normativa nacional vigente para el sector.
- ✓ Analizar el Marco Legal e Institucional aplicable.
- ✓ Identificar, evaluar y analizar la afectación socio- ambiental causada por las actividad.
- ✓ Determinar la existencia de pasivos ambientales, flujo o acumulados.
- ✓ Formular el Plan de Acción.
- ✓ Determinar la existencia y magnitud de los impactos no identificados en el Estudio de Impacto Ambiental

4- AREA DEL ESTUDIO

El proyecto se estará emplazado a 2 km aproximadamente de la Zona Centrica del distrito de Caaguazú.

No se observan actividades importantes dentro del Area de Influencia Directa e indirecta.

El proyecto en cuestión se está preparando para la temporada así para ofrecer un buen servicio a las personas que quiera pasar un día de diversión y de esparcimiento, cumpliendo con todas las normativas de seguridad posible.

5- ALCANCE DE LA OBRA Y DESCRIPCIÓN DEL PROYECTO

Descripción del Proyecto Propuesto.

El proyecto se encontrara emplazado a 2 km aproximadamente de la zona céntrica del distrito de Caaguazú del Departamento de Caaguazú.

El Centro Recreativo contara con área de baño con cascada con que cuenta la propiedad, rodeado de quinchos con techo de paja, bungaló área de servicios y otros, todas las comodidades necesarias para ofrecer a las personas que desea un área de tranquilidad y naturaleza.

El área recreativa actualmente cuenta con quinchos con parrillas, tres piletas de pescados, área de cantina, Sanitarios, y un parque infantil, cancha de vóley y futbol, cabe también mencionar que de acuerdo a las condiciones económicas será construido 3 o 4 pileta más para pescado.

Área de Cantina

Área de Parques Canchas y Quinchos

Proyecto recreativo

El proyecto recreativo estará constituido por el conjunto de bienes y servicios que se ponen a disposición de los visitantes, que permita satisfacer las necesidades de los visitantes tanto en su trayecto como en su estadía.

Producción Piscícola: PACU y TILAPIA

Habito Alimenticio: La Tilapia se alimenta filtrando fitoplancton (algas microscópicas) y otros materiales suspendidos en el agua, además puede alimentarse de organismos que están en el fondo.

Reproducción: Generalmente alcanza la madurez e inicia la reproducción a un tamaño de 12 cm. (32 g), aunque en altas poblaciones se ha observado hembras de 9 cm., incubando huevos. Con el incremento de peso también se incrementa el número de huevos producidos.

Crecimiento: Tilapia posee un crecimiento rápido en comparación con otros peces, alcanzando un peso de 3 peces/libra durante 150 días a densidad de 3-5 peces/ m², con un peso inicial de 10 gr. Se adapta rápidamente a diferentes tipos de alimento y a diferentes formas de alimentación.

Rendimiento: La producción total de Tilapia en estanques con tecnología semi-intensiva es del orden de 3-5 Tamaño Medio /Ha. Durante 6 meses. Este rendimiento puede incrementarse cultivando tilapia macho, ya que las hembras tienen un crecimiento 30-40 % menos que los machos. Es conveniente iniciar el cultivo con alevines que pesen entre 15-20 gramos para acortar el periodo de cultivo.

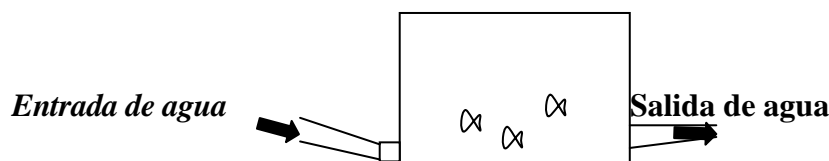
RECOMENDACIONES GENERALES DE ALIMENTACIÓN:

- a. Pesajes por lo menos cada 15 días, para determinar la biomasa, la ganancia de peso y condiciones del cultivo.
- b. Muestreo de oxígeno disuelto y temperatura del agua para ajustar la ración alimenticia a las circunstancias.
- c. Alimentar una vez aparezcan los primeros rayos del sol y se asegure el nivel de oxígeno en el agua. Cuando el oxígeno está bajo por lo general amanecen varios peces “boqueando” en la superficie.
- d. Las tablas de alimentación son una guía para mejores resultados, que se deben ajustar a las necesidades particulares de cada finca

Infraestructura:

Se estará realizando estanques en tierra: es la forma constructiva más económica y común en la zona rural de nuestro país. Consiste en un recinto artificial de agua de poca profundidad, excavado en tierra de forma tal que pueda vaciarse totalmente.

Fuente de Agua: El agua, en lo posible, debe proceder de un lugar ubicado más alto que el estanque, de tal forma que pueda llegar a él por gravedad. Puede provenir de fuentes como: manantiales, quebradas, ríos, nacimientos y reservorios. El agua debe ser conducida por acequia, manguera o tubería plástica desde la fuente de agua más próxima.



Calidad del suelo: Los mejores suelos para la construcción de estanques son los franco-arcillosos, puesto que retienen bien el agua y son fáciles de trabajar ya sea con maquinaria o mano de obra. El suelo debe tener por lo menos un 20% de arcilla, lo que puede determinarse con un examen de laboratorio.

Método práctico para evaluar el Suelo

Se toma la muestra en la mano y se humedece un poco, luego se amasa y se forma una bola para luego lanzarlo la bola al aire, y retenerlo en la mano a la vuelta, al caer del aire debe retener en la mano, si el suelo no se desarma al caer en la mano se considera bueno, es apto para retener el agua en el estanque.

TOPOGRAFIA:

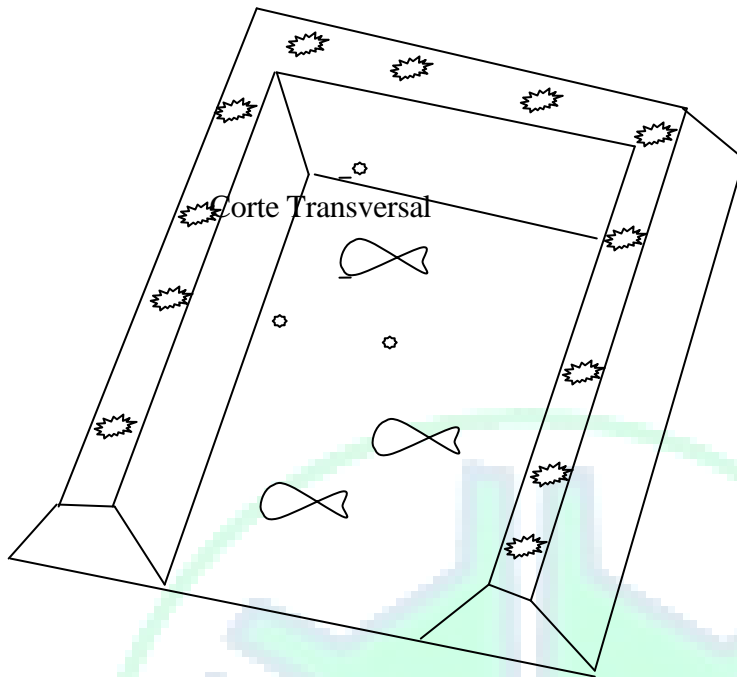
El terreno que presenta un leve declive de 0.5 a 1.0 % beneficia el manejo del agua y la construcción del estanque. Esto es necesario para que el llenado y desague de los estanques sea por gravedad y no con métodos mecánicos.

Forma y tamaño del estanque: La forma ideal de un estanque es rectangular, sin embargo, muchas veces la forma depende del relieve y del tamaño del predio. Las ventajas del estanque rectangular son las siguientes: es más fácil y rápida la cosecha, mejor aprovechamiento del agua de recambio, puesto que recorre toda la totalidad del estanque. El tamaño puede ser de varias hectáreas hasta unos cuantos metros cuadrados, dependiendo del tipo de piscicultura, la especie a cultivar, la topografía de la finca, así como los siguientes factores:

EXCAVACION DEL ESTANQUE:

Se comenzara a cavar el estanque, pero se debe tener 1,5 mts de profundidad (la parte más profunda) y la parte menos profunda 1 mt, pero esto no significa que se debe cavar todo 1,5 mts de profundidad, solo se debe cavar unos 70 a 80 cm, el resto viene a constituir el dique

El dique debe tener una pendiente, a ambos lados dentro y fuera del estanque, para esto se debe comenzar la construcción en la segunda marcación. Nuestro estanque debe tener la forma de una batea para evitar que los diques se desmoronen



Profundidad: La profundidad ideal es de un metro promedio, es decir de 0.8 metros en la parte más profunda y 1.2 en la parte más profunda. Estanques con profundidad inferior a 0.5 metros son propicios para el fácil calentamiento del agua y proliferación de plantas acuáticas.

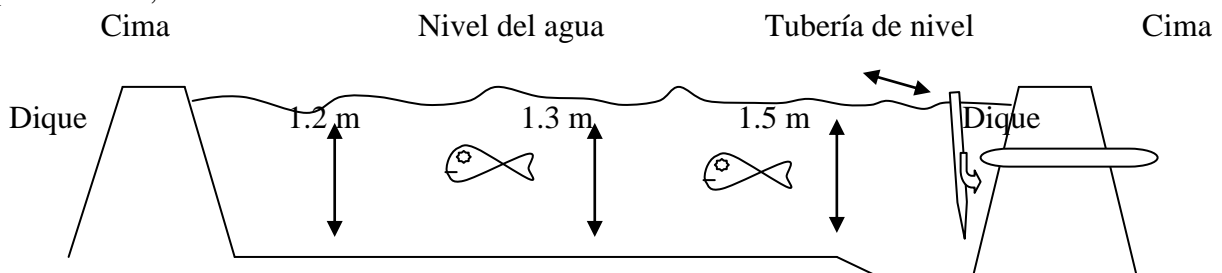
Elementos que conforman el estanque:

a. Dique: compuesto de talud externo, talud interno y cima o corona. Se recomienda que tenga en el centro un núcleo de arcilla para evitar filtraciones a través del dique.

b. Toma de agua: si es posible se debe contar con canales de captación de agua, rejillas para evitar la entrada de peces indeseables y el tubo de entrada de agua.

c. Desagüe: compuesto de un tubo de nivel, codo de conexión y un tubo de desagüe en el fondo sujeto por una corona de cemento. El tubo de nivel debe ser móvil para el control del nivel de los estanques.

d. Caja de cosecha: es una depresión ubicada en la parte más profunda del estanque a la entrada del tubo de desagüe. Sus dimensiones son: 1m x 1.5m x 0.40m para un estanque de 300 m². Esta facilita la captura de peces antes de vaciar el estanque totalmente. Además amplía la profundidad, en casos de condiciones extremas de frío o calor.



e. Rebosadero: para evitar que el agua sobrante de lluvias o de exceso de caudal cause desbordamientos se construye un rebosadero unos 5 a 10 centímetros por encima del nivel del agua.

f. Caja de pesca: es una estructura localizada en la parte profunda del estanque, cerca del desagüe, generalmente 30 cm por debajo del fondo. Sirve para recoger la cosecha cuando se desocupa un estanque.

g. Bocatoma: es la estructura que se localiza en la fuente de agua, su dimensión depende del caudal a tomar.

h. Desarenador: en pisciculturas a gran escala, con altas densidades y fuentes de agua que se enturbian en invierno, es indispensable construir el desarenador que consiste en un estanque con diferentes barrenas para retener los sedimentos y partículas en suspensión.

i. Canal de conducción: es la estructura que conduce el agua desde la fuente hasta los estanques. Puede ser canal abierto o por tubería.

Generación de ruido (decibeles):

Estos valores no son relevantes ni determinantes en este tipo de emprendimiento, pues los niveles de ruidos generados son mínimas y por poco tiempo, es decir generaran impactos temporales.

SIEMBRA DE PECES

La cantidad de peces por m² de estanque a sembrar para realizar engorde es de 2 peces por m².

Ej: Estanque: 500 m²

Siembra: 2 peces por m². 500 m² x 2 peces = 1000 peces.

SUPERFICIE DEL AREA DE LOS ESTANQUE ES DE 5393 M2 ACTUALMETE, EL AREA DE RECARGA SE ENCUENTRA EN EL PRIMER ESTANQUE DONDE POSEE UN NACIENTE Y TAMBIEN POSEE UN POZO DE DONDE REALIZA LA RECARGA EN CASO NECESARIO.

Punto de recarga X 600383 Y 7182795 de la naciente de agua, Coordenada del Pozo X 600389 Y: 7182776

CONSIDERACIONES GENERALES

- El Centro Recreativo, constituye un sitio “obligado” de recreación y esparcimiento para pobladores de la zona y de visitantes de áreas aledañas.
- El Proyecto consiste en proporcionar un ambiente adecuado en consonancia con los recursos que proporciona la naturaleza creando espacios recreativos con la seguridad e higiene que correspondan
- La administración del Centro Recreativo, contara con gran aceptación de los visitantes.
- El personal afectado a las tareas de operación será idóneo en este tipo de actividad.

- El área de cocina y cantina contara con extinguidores de incendio.
- Para la disposición de los residuos sólidos, estos se depositaran en basureros y posterior retiro por parte de los recolectores de RSU,. Todos los sólidos que puedan ser reutilizados, como por ejemplo botellas plásticas, cartones, latitas de bebidas serán almacenados y posterior entregar a recicladores.
- Para la descarga de efluentes cloacales, los sanitarios estarán conectados con Cámaras Sépticas y pozos ciegos
- Los efluentes del área de cantina y cocina, se canalizaran a una cámara séptica y pozo ciego.
- Los efluentes de la ducha serán conducidos a un pozo absorbente, caracterizado por su permeabilidad., no ocasionándose molestias a terceros.
- Próximo al inicio de la temporada veraniega la administración del Centro Recreativo contratara los servicios de SENASA para realizar los análisis correspondientes de calidad de las aguas.
- Programa de limpieza y fumigación del área con la finalidad de mejorar las condiciones de salubridad y dejarla en óptimas condiciones para recibir a los veraneantes en la temporada.

COMPONENTES DEL PROYECTO:

En el proyecto se identifican los siguientes componentes principales que son:

- Cuenta con nacientes que pasa la propiedad que será mejorado por el proponente pero no altera su estado natural que sirve como recarga a las piletas.
- Adecuación de las instalaciones desarrollando un sistema de información, normativas conductuales, señalización, higiene y seguridad, educación ambiental, con la finalidad de sustentar medioambientalmente el proyecto.
- Fase operativa de la instalación e implementación de un programa de monitoreo ambiental
- Tratamiento de los efluentes generados, que se realizara por un sistema de cámaras sépticas y pozos ciegos ubicados en los lugares cercanos a los sanitarios, al área de cantina y cocina; los efluentes de la pileta en caso a ser construido, será vertidos en el patio, a cielo abierto, siguiendo la pendiente del terreno, donde será absorbidos rápidamente dada la permeabilidad del suelo o utilizados para regadío de plantas ornamentales en el predio.
- Etapa Actual del Proyecto: Todas las actividades relacionadas al proyecto se hallan en fase de apertura y de continua planificación y posterior construcción.

INFRAESTRUCTURA DE SERVICIOS BASICOS

Servicio de Energía eléctrica

En el sitio del Proyecto contara con los servicios de energía eléctrica proveído por la Administración Nacional de electricidad (A.N.D.E), Para el control del sistema eléctrico interno de las instalaciones, contara con un “Tablero de control de Comando eléctrico” con llaves regulables principales y secundarias.

Servicio de Agua potable

Todo el sistema de agua corriente dentro de las diversas áreas será proveído por un pozo común y en caso más necesario de un pozo Artesiano.

CARACTERÍSTICAS E INFRAESTRUCTURA DE LAS INSTALACIONES

El Centro recreativo cuenta y contara con las siguientes áreas: Área de Quincho, Área deportes, Sección Cantina, Área de Cocina, Sanitarios y vestuarios de material, Area de Duchas, Caseta de vigilancia, Mesas y bancos de material, Área de estacionamiento, Parrillas con base de material, área de bungaló y otros.

El área perimetral del Centro recreativo está cercada y las instalaciones poseerán las condiciones necesarias para este tipo de actividad.

Toda el área mantendrá estratégicas señalizaciones, servicios sanitarios, agua potable, luz eléctrica, servicio de cantina y alquiler de parrillas, sillas y mesas, bungaló, también se tendrá un caminero para realizar actividades de caminata sana aprovechando el ambiente natural.

CARTELES SEÑALIZADORES

Carteles educativos: Cuyo objetivo es crear y formar una conciencia ambiental y seguridad.

Carteles indicadores de las áreas del proyecto

ÁREA DE BAÑO

ÁREA ADMINISTRATIVA: Se tendrá equipada con extintores

PUESTO DE EMERGENCIA: El local contara con equipo de primeros auxilios, control de presión sanguínea, disposición para eventuales accidentados. Todo este equipamiento permitirá estar preparado para la atención primaria de cualquier tipo de accidente

ÁREA DE ESTACIONAMIENTO: Para vehículos pequeños y medianos.

El área de estacionamiento: caseta de vigilancia

AREA DE SANITARIOS Y VESTUARIOS

Todas las áreas del local contarán con baños sexados cada uno con sus correspondientes cámaras sépticas y pozos ciegos.

RECURSOS HUMANOS

- El emprendimiento contará con el personal necesario para los fines de semana de temporada.
- Casetas de entrada: Personal de control 2
- Personal de seguridad: 2
- Personal de (área de pileta): 1
- Cantina: 2
- Personal de limpieza 1

INVERSIÓN TOTAL:

El Proyecto estará ajustado a las normas ambientales vigentes, contará con una infraestructura de acuerdo a las actividades a ser desarrolladas. El propietario realizará una inversión aproximada de 200.000.000 Gs. (Doscientos millones de guaraníes) financiados con fondos propios y Prestamos.

6- Descripción del Medio Ambiente.

Geología, Geomorfología, Relieve

El distrito de Caaguazú está ubicado en el centro del 5to. Departamento de Caaguazú, al Oeste de la región Oriental, entre los paralelos 24° 30' y 25° 50' Latitud Sur y entre los Meridianos 55° y 56° Longitud W (oeste), a una altura de 395 ATS, sobre el nivel del mar, a 178 Km. de la capital Asunción

Esta localidad, cuyo distrito administrativo abarca una extensión de 977,64 km², ocupa el 5° lugar en el Departamento, se encuentra situada sobre el extremo norte de la cordillera del mismo nombre, es una región elevada con promedio de 400 msnm, otorgándole un clima ameno y saludable. Forma parte del eje territorial Caaguazú o De las Sierras, microrregión del “ka’aguy guasu”.

Clima

La temperatura media es de 22 °C, la mínima de 0 °C y la máxima de 32 °C. El clima es templado con precipitaciones abundantes. En los últimos años las temperaturas del verano se han vuelto más intensas dado el alto grado de deforestación del Departamento de Caaguazú.

Demografía

Tiene un total de 126. 091 habitantes, , según estimaciones de la Dirección General de Estadísticas, Encuestas y Censos para 2020.

Población Urbana: 109.100

Población Rural: 16.991

Índice de crecimiento: 2.5% anual

Superficie Total del Distrito: 942,64 km²

Superficie Área Urbana: 2.000 has.

LÍMITES:

- Al Norte : Distrito de Yhu
- Al Sureste : Distrito de Repatriación
- Al Suroeste : Distrito de Mauricio José Troche
- Al Oeste : Distrito de Coronel Oviedo
- Al Noroeste : Distrito de R. I. 3 Corrales

En el distrito existen varios asentamientos indígenas.

Los grupos indígenas comercializan sus artesanías en sus comunidades o en pequeños puestos instalados en el casco urbano.

Economía

La principal actividad es la ganadera, agricultura y explotación de yerba mate, algodón, mandioca y maíz.

6- Análisis de Calidad de Agua

El agua a ser utilizada es una naciente de forma natural que esta compuesto en algunas parte de uno de las piletas de forma natural que fluye por las piletas.

Para esta actividad indefectiblemente el agua debe ser sin contaminantes ya que el pescado es sensibles al agua contaminada para su sobrevivencia.

HIDROLOGIA:

Agua superficial: En el área del predio existe nacimiento de agua que tiene en las propias piletas que es utilizado como recarga de los estanques que es el área de recreación de tal manera será manejado y adecuado para tal efecto.

La fuente de agua: Contara con pozo común y de acuerdo a la necesidad de un pozo artesiano.

7- Consideraciones Legislativas y Normativas.

La administración y el cumplimiento de las leyes ambientales de nuestro país, tradicionalmente han tenido muchas dificultades en su aplicación, debido fundamentalmente a la ausencia vista de reglamentación de algunas de ellas, a la incapacidad operativa de las instituciones responsables de aplicarlas y a la escasez de recursos económicos, humanos y técnicos para el efecto. A lo anterior, se debe agregar la ausencia o imprecisión en la definición de los parámetros e indicadores ambientales, lo cual no permite fijar los patrones a los cuales deben ajustarse los usuarios por un lado y que deben ser controlados por las autoridades pertinentes por otra parte.

Asimismo, la legislación nacional no cuenta con normativas específicas por daños al ambiente y las respectivas penalidades, exceptuando algunas leyes muy particulares como la Ley N° 42/90 que prohíbe la importación de residuos tóxicos, la Ley N° 716/95 del Delito Ecológico y el Código Penal.

Un avance importante, en materia de legislación ambiental, lo constituye la inclusión dentro de los artículos de la CONSTITUCIÓN NACIONAL de 1992, de mandatos específicos referentes al cuidado y el uso sustentable de los recursos naturales y de proporcionar a la población nacional de un ambiente saludable en sus Art. 6, 7, 8 y 9. De la propia Constitución Nacional se desprenden una serie de normativas y leyes en materia ambiental, lo cual ha ubicado al Paraguay, entre los países que viene cumpliendo con los mandatos de la Cumbre de la Tierra, realizada en el año 1992, en Río de Janeiro, en la cual los países del mundo se han comprometido a reformular el marco legal y la política nacional, hacia una mayor protección del medio ambiente global. Firmado el convenio de cambio climático Ley 251/93.

Las principales normas y legislación en materia de protección ambiental han recaído en la Secretaría del Ambiente (Ley N° 1.561); con el propósito de centralizar toda la temática ambiental en una sola institución encargada del control y seguimiento de este tipo de actividades, en el ámbito nacional y mantener los Convenios Internacionales en vigencia, a través de los puntos focales. En el presente se plantea la descentralización de la misma.

La citada Ley, contempla la creación del Sistema Nacional del Ambiente (SISNAM), el Consejo Nacional del Ambiente (CONAM) y la Secretaría del Ambiente (SEAM); cuyo principal

objetivo se halla descrito en el Art. 1º, *crear y regular el funcionamiento de los organismos responsables de la elaboración, normalización, coordinación, ejecución y fiscalización de la política y gestión ambiental nacional.*

En su Art. 13º, cita que la SEAM promoverá la descentralización de las atribuciones y funciones que se le confiere por esta ley, a fin de mejorar el control ambiental y la conservación de los recursos naturales, a los órganos y entidades públicas de los gobiernos departamentales y municipales que actúan en materia ambiental. Asimismo, podrá facilitar el fortalecimiento institucional de esos órganos y de las entidades públicas o privadas, prestando asistencia técnica y transferencia de tecnología, las que deberán establecerse en cada caso a través de convenios.

El Art. 14º, menciona que la SEAM adquiere el carácter de Autoridad de Aplicación de las siguientes leyes:

- a. 583/76 “Que aprueba y ratifica la convención sobre el Comercio Internacional de Especies Amenazadas de Fauna y Flora Silvestres”.
- b. 42/90 “Que prohíbe la importación, depósito, utilización de productos calificados como residuos industriales peligrosos o basuras tóxicas y establece las penas correspondientes a su incumplimiento”.
- c. 112/91 “Que aprueba y ratifica el convenio para establecer y conservar la reserva natural del bosque Mbaracayú y la cuenca que lo rodea del río Jejui, suscrito entre el Gobierno de la República del Paraguay, el sistema de las Naciones Unidas, The Nature Conservancy y la Fundación Moisés Bertoni para la Conservación de la Naturaleza”.
- d. 61/92 “Que aprueba y ratifica el Convenio de Viena para la Protección de la Capa de Ozono; y la enmienda del Protocolo de Montreal relativo a las sustancias agotadoras de la capa de ozono”.
- e. 96/92 “De la Vida Silvestre”.
- f. 232/93 “Que aprueba el ajuste complementario al acuerdo de cooperación técnica en materia de mediciones de la calidad del agua, suscrito entre Paraguay y Brasil”.
- g. 251/93 “Que aprueba el Convenio sobre el Cambio Climático, adoptado durante la Conferencia de las Naciones Unidas sobre el medio ambiente y desarrollo – Cumbre de la Tierra – celebrado en la ciudad de Río de Janeiro, Brasil”.
- h. 253/93 “Que aprueba el Convenio sobre Diversidad Biológica, adoptado durante la Conferencia de las Naciones Unidas sobre el Medio Ambiente y Desarrollo – Cumbre de la Tierra – celebrado en la ciudad de Río de Janeiro, Brasil”.

- i. 294/93 “De Evaluación de Impacto Ambiental”, su modificación la 345/94 y su Decreto reglamentario.
- j. 350/94 “Que aprueba la Convención relativa a los Humedales de importancia internacional, especialmente como hábitat de aves acuáticas”.
- k. 352/94 “De Áreas Silvestres Protegidas”.
- l. 970/96 “Que aprueba la Convención de las Naciones Unidas de Lucha contra la Desertificación, en los países afectados por la sequía grave o desertificación, en particular en África”.
- m. 1.314/98 “Que aprueba la Convención sobre la Conservación de las Especies Migratorias de Animales Silvestres”.
- n. 799/96 “De pesca” y su Decreto reglamentario; y
- o. todas aquellas disposiciones legales (leyes, decretos, acuerdos internacionales, ordenanzas, resoluciones, etc.) que legislen en materia ambiental.

LEY N° 422/73 FORESTAL

Art. 42.- Todas las propiedades rurales de más de veinte hectáreas en zonas forestales deberán mantener el veinticinco por ciento de su área de bosques naturales. En caso de no tener este porcentaje mínimo, el propietario deberá reforestar una superficie equivalente al cinco por ciento de la superficie del predio.

Ley 542/95 Art. 45.- Todas las propiedades rurales, cualquiera sea su extensión, deberán mantener el 25% (veinte y cinco por ciento) de su área de bosque natural. En caso de no tener este porcentaje mínimo, el propietario deberá forestar hasta alcanzar el 5% (cinco por ciento) para propiedades hasta de 100 (cien) hectáreas y hasta el 10% (diez por ciento) para propiedades de más de 100 (cien) hectáreas de la superficie del predio y de acuerdo a las normas vigentes.

- A los efectos de la protección de ríos, arroyos, nacientes y lagos se deberá dejar una franja de bosque protector de por lo menos 100 (cien) metros a ambas márgenes de los mismos, franja que podrá incrementarse de acuerdo al ancho e importancia de dicho curso de agua.

Seguidamente, se enumeran las principales leyes con contenido ambiental y se destacan algunos artículos que tienen relación con el caso en estudio; muchos de los cuales fueron incluidas en el Proyecto a ser presentado en su oportunidad, y son:

Ley N° 294/93 de Evaluación de Impacto Ambiental, reglamentada por el Decreto N° 14.281/96, establece en su *Art. 7°*, que requerirá de la presentación de Estudios de Impacto Ambiental para proyectos o actividades públicas o privadas, tales como:

El *Art. 9°* de la mencionada Ley, prescribe que las reglamentaciones de la Ley establecerán las características que deberán reunir las obras o actividades mencionadas en el *Art. 7°* de la Ley, y los estándares y niveles mínimos por debajo de los cuales estas no serán exigibles.

El *Art. 12°* determina que “La Declaración de Impacto Ambiental será requisito ineludible en la siguientes tramitaciones relacionadas con el proyecto:

- a) Para obtención de créditos o garantías;
- b) Para obtención de autorizaciones de otros organismos públicos; y,
- c) Para obtención de subsidios y de exenciones.

Decreto N° 453/13 establece que son actividades sujetas a la EvIA y consecuente presentación del EIA y su respectivo RIMA, como requisito indispensable para su ejecución, entre otras, las siguientes:

- 2) Explotaciones agropecuarias y forestales.
 - Explotaciones horti-granjeras con más de 25 has de extensión. Las granjas productoras de animales serán juzgadas conforme a la intensidad de uso del terreno (cantidad de animales por unidad de área).

Art. 6° Cualquier actividad que no se mencione en el artículo anterior, que implique efecto negativos a los recursos naturales y el medio ambiente, o requiera, según las disposiciones contenidas en leyes reglamentos y normas técnicas, la consideración de la variable ambiental para ser autorizada, podrá ser objeto de la exigencia de un EIA/RIMA y/o un Plan de Control Ambiental (PCA).

a. Ley N° 716/96 QUE SANCIONA LOS DELITOS CONTRA EL MEDIO AMBIENTE, establece, entre otros:

Art. 1°.- Esta Ley protege el medio ambiente y la calidad de vida humana contra quienes ordenen, ejecuten o, en razón de sus atribuciones, permitan o autoricen actividades atentatorias contra el equilibrio del ecosistema, la sustentabilidad de los recursos naturales y la calidad de vida humana.

Art. 5°.- Serán sancionados con penitenciaría de uno a cinco años y multas de 500 (quinientos) a 1.500 (mil quinientos) jornales mínimos legales para actividades diversas no especificadas:

d) *Los que empleen datos falsos o adulteren los verdaderos en estudios y evaluaciones de impacto ambiental o en procesos destinados a la fijación de estándares oficiales;*

e) Los que eludan las obligaciones legales referentes a medidas de mitigación de impacto ambiental o ejecuten deficientemente las mismas.

Art. 9°.- Los que realicen obras civiles en áreas excluidas, restringidas o protegidas, serán castigados con seis meses a dos años de Penitenciaría y multa de 200 (doscientos) a 800 (ochocientos) jornales mínimos legales para actividades diversas no especificadas.

Art. 12°.- Los que depositen o incineren basuras u otros desperdicios de cualquier tipo en las rutas, caminos o calles, cursos de agua o sus adyacencias serán sancionados con multa de 100 (cien) a 1.000 (mil) jornales mínimos legales para actividades diversas no especificadas.

Art. 15°.- Los funcionarios públicos nacionales, departamentales y municipales, y los militares y policías que fueren hallados culpables de los hechos previstos y penados por la presente Ley, sufrirán, además de la pena que les corresponde por su responsabilidad en los mismos, la destitución del cargo y la inhabilitación para el ejercicio de cargos públicos por diez años.

b. Ley ORGÁNICA MUNICIPAL, que si bien no tiene un contenido ambiental específico, es relevante en cuanto a la planificación física y urbanística del Municipio, y al saneamiento ambiental y la salud de la comunidad establece que son funciones municipales, entre otras:

a. *El establecimiento de un sistema de planeamiento físico, urbano y rural, del Municipio;*

b. *La regulación y prestación de servicios de aseo y especialmente la recolección y disposición de residuos;*

e. *La reglamentación y fiscalización de los planos de construcción, nomenclatura de calles, numeración de lotes y viviendas y ornato público;*

ñ. *La preservación del medio ambiente y el equilibrio ecológico, la creación de parques y reservas forestales, y promoción y cooperación para proteger los recursos naturales.*

El Art. 67°, establece que en materia de obras públicas y particulares, la Intendencia tiene entre otras cosas, las siguientes atribuciones:

a. Elaborar, actualizar y evaluar los planes, programas y proyectos de ordenamiento y desarrollo urbano y rural del Municipio.

c. Ley N° 1.160/97, CODIGO PENAL, contempla en el Capítulo “Hechos punibles contra las bases naturales de la vida humana”, diferentes actividades susceptibles de sanciones de pena privativa de libertad o multa.

d. Ley N° 1.183/85, CODIGO CIVIL, contiene diversos artículos que hacen referencia a la relación del individuo y la sociedad con aspectos ambientales, particularmente en lo que hace relación con los derechos individuales y colectivos, la propiedad, etc.

e. Ley N° 369/72, Que crea el Servicio Nacional de Saneamiento Ambiental (SENASA):

El Art. 4°.- le confiere los siguientes objetivos:

a. Planificar, promover, ejecutar, administrar y supervisar las actividades de saneamiento ambiental, establecidas en esta Ley;

b. Planificar, promover, ejecutar y supervisar las actividades de saneamiento ambiental del Ministerio de Salud Pública y Bienestar Social;

c. Participar en el estudio, planificación, programación y ejecución del Plan Nacional de Saneamiento Ambiental.

f. Ley N° 836/80, CÓDIGO SANITARIO, cuya autoridad de aplicación es el Ministerio de Salud Pública y Bienestar Social; en el Título III: De la Salud y el Medio, Capítulo XII: De la Disposición de Residuos.

g. MINISTERIO DE JUSTICIA Y TRABAJO (MJT), el Art. 50° de la Constitución Nacional establece el derecho que toda persona tiene que ser protegida por el Estado en su vida, integridad física, su libertad, su seguridad, su propiedad, su honor y su reputación, y reconoce en el Art. 93°, el derecho que todos los habitantes tienen la protección y promoción de la salud.

El Ministerio de Justicia y Trabajo es la institución del Estado que debe hacer cumplir el REGLAMENTO GENERAL TÉCNICO DE SEGURIDAD, MEDICINA E HIGIENE EN EL TRABAJO, creado por el Decreto Ley N° 14.390/92, que es el Marco Legal que incorpora todo lo referente a las condiciones de Seguridad e Higiene que amparan al trabajador.

h. GOBIERNOS DEPARTAMENTALES: han sido creados por el Art. 161° de la Constitución Nacional actualmente en vigencia. Aunque tienen restricciones presupuestarias, la mayoría tiende a la consolidación de Secretarías Ambientales en su estructura administrativa.

i. MUNICIPALIDADES: constituye el Gobierno Local en el ámbito de su jurisdicción administrativa y territorial, con autonomía política, administrativa y normativa. En el proceso de EvIA, las mismas participan desde el inicio a través del otorgamiento de un Patente Municipal.

Por otra parte, las Municipalidades intervienen en la concepción, definición y operación, por varias vías, de los emprendimientos cuya ubicación recae en su jurisdicción.

Los Proyectos deberán estar acordes con las políticas y planes de desarrollo físico y urbanístico (Plan Regulador), los cuales deberán estar definidos por las autoridades Municipales.

Poseen autonomía en las decisiones que pudieran tomar en los distintos tópicos, como urbanismo, ambiente, educación, cultura, deportes, turismo, asistencia sanitaria y social; sin embargo, en el caso de conflictos, las resoluciones deberán devenir de contravenciones a una Ley, o a una Ordenanza o Resolución Municipal anteriores a la ocurrencia del hecho; en cuyas actuaciones tienen alta y prioritaria participación la Junta Municipal con un asesoramiento permanente de profesionales del área.

j: LEY N° 3239 DE LOS RECURSOS HIDRICOS DEL PARAGUAY EL CONGRESO DE LA NACION PARAGUAYA SANCIONA CON FUERZA DE

Artículo 3°.- La gestión integral y sustentable de los recursos hídricos del Paraguay se regirá por los siguientes Principios:

- a) Las aguas, superficiales y subterráneas, son propiedad de dominio público del Estado y su dominio es inalienable e imprescriptible.
- b) El acceso al agua para la satisfacción de las necesidades básicas es un derecho humano y debe ser garantizado por el Estado, en cantidad y calidad adecuada.
- c) Los recursos hídricos poseen usos y funciones múltiples y tal característica deberá ser adecuadamente atendida, respetando el ciclo hidrológico, y favoreciendo siempre en primera instancia el uso para consumo de la población humana.

DE LAS RESTRICCIONES AL DOMINIO

Artículo 23.- Las márgenes bajo dominio privado adyacentes a los cauces hídricos estarán sujetas, en toda su extensión, a las siguientes restricciones:

- a) Una zona de uso público con un ancho de cinco metros para zonas urbanas y de diez metros para zonas rurales. Dentro de las actividades que la reglamentación defina como de uso público, no podrá imponerse los usos recreativos, derecho reservado al propietario. Quedará a cargo de las municipalidades definir y reglamentar los alcances de la zona de uso público sin perjuicio de las competencias que puedan ejercer las demás autoridades públicas en ejercicio de sus atribuciones.

8- Determinación de los potenciales impactos del proyecto propuesto.

Circunstancias de empleo: Desde el punto de vista ocasional, el presente proyecto constituirá una importante fuente de trabajo que atenúa la migración de la población local en busca de trabajo.

Desechos líquidos: Solo lo generado por la cría de animales de granja, estos desperdicios serán depositados en una fosa especialmente construida, dichos desperdicios serán utilizados como abono para el cultivo proyectado.

Desechos sólidos: Son aquellos generados por la acumulación de basuras. El proyecto contempla la instalación de basureros en lugares estratégicos, toda la basura acumulada será destinada al vertedero municipal local.

La seguridad de empleados y usuarios del complejo constituye también un riesgo relativo; por la presencia de agua lo que podría ocasionar ahogamientos, para ello esta previsto todo un sistema integral de seguridad, contando con personal paramédico y salvavidas, además de carteles indicadores de profundidad del agua, también se prevé la instalación de una torre de vigilancia, también se contara con material o botiquín para primeros auxilios.

Contaminación sonora: La instalación de equipos de audio es una práctica habitual en balnearios, pero se tendrá un control de los decibeles o volúmenes aceptados y que no generen molestia a vecinos cercanos.

Alteración del paisaje: En algunos aspectos puede ser considerado un impacto positivo teniendo en cuenta que se prevé la implantación de cercos vivos o cortina vegetal en diversas dependencias del complejo además con la presencia de animales de granja se creara un ambiente de contacto directo con la naturaleza, fomentando con ello su preservación.

Riesgo de accidentes: Se pueden verificar ciertos riesgos de accidentes debido a la presencia de agua lo que podría ocasionar ahogamientos, para ello esta previsto todo un sistema integral de seguridad, contando con personal paramédico y salvavidas, además de carteles indicadores de profundidad del agua, también se prevé la instalación de una torre de vigilancia, contando con material o botiquín para primeros auxilios.

CONSULAGRO

IDENTIFICACIÓN DE IMPACTOS AMBIENTALES

Actividad	Impactos Negativos
Movimiento de suelo y construcción de infraestructura	Alteración de la permeabilidad del suelo. La totalidad del área fue impermeabilizada con lo que se aportó caudal a los días de lluvia. Mayor flujo de agua superficial debido a la impermeabilización del suelo. Eliminación de especies vegetales.
Desplazamiento de vehículos	Generación de ruidos. Peligro de accidentes.
Amplio sector de circulación de vehículos en áreas de veredas inclusive	Alteración del normal tránsito peatonal.
En todos los sectores del complejo probables implicaciones negativas	Los efectos ocupacionales para la salud de los trabajadores debido a la presencia de aguas u otras operaciones del Complejo. Contaminación ambiental, trastorno ambiental, peligro para la salud debido a las emanaciones producidas por los vehículos.
Operación del establecimiento en todos los sectores	Generación de empleo directo e indirecto. Desarrollo local inducido. Desarrollo de la economía regional y local. Mejora y ampliación de la infraestructura
Generación de mano de obra	Trabajo de atención a clientes
Movimiento de auto móviles para el ingreso al establecimiento	Interrupción y/o molestias en el tránsito de personas y de vehículos.

9- Plan de Mitigación para atenuar los Impactos Negativos

ACCIONES IMPACTANTES	PRINCIPALES ALTERACIONES POR LAS ACTIVIDADES	MEDIDAS MITIGADORAS
Riesgo a la salud operacional y de accidentes	Procesos deportivas	Medidas y equipos de protección al personal (EPI), Equipos de Emergencia (botiquín – Primeros Auxilios), Protección contra Incendios (extintores todos los sectores operacionales). Responsable el proponente
Fauna y Flora	Eliminación de hábitat	Fauna: No relevante a causa de la actividad antrópica y el crecimiento de la frontera urbana. Flora: Reforestación con especies nativas y exóticas, formación de cortina vegetal. Responsable el proponente
Contaminación del aire producida por emisiones gaseosas	Procesos por transporte.	Disipación de gases en amplio espacio, área urbana alejada del predio. Para vehículos, reducción de la velocidad en caminos de accesos, señalización interna. Responsable el proponente. Mantener vehículos en buen estado de funcionamiento. Responsable propietarios de vehículos
Contaminación sonora	Actividad deportiva	Cercanía del centro urbano para disipación del sonido se dispone de amplio patio. Utilización de horarios adecuados. Responsable el proponente
Contaminación del suelo— agua subterránea— superficial	Residuos sólidos y líquidos.	Reciclado de desechos sólidos: clasificación y retiro de plásticos, cartón, vidrios y otros por empresas autorizadas por la municipalidad. Efluentes líquidos de la pileta / cloacales de actividad antrópicas, derivación a cámaras sépticas, sumideros y pozos de absorción. Responsable el proponente
Generación de empleo directo e indirecto	Operación del complejo.	Positivo Promedios de empleados de 1 a 5

**ESTUDIO DE IMPACTO AMBIENTAL - EIA
CENTRO RECREATIVO FAMILIAR Y PISCICULTURA**

Desarrollo de la economía nacional, regional y local	Las inversiones para la implantación de una empresa, ocasionan una Dinamización económica Aumento de la recaudación tributaria municipal	Positivo
Agua		No realizar la extracción de árboles en áreas cercanas a los cursos de agua. No arrojar ningún tipo de contaminantes a las fuentes de agua. Realizar periódicos análisis del agua en el complejo para verificar su calidad. Cuidar los Sistemas de fosas sépticas, pozos absorbentes y sumideros.
DEGRADACIÓN DE LA CALIDAD DEL AGUA	Uso de pozos sépticos. Canales de drenaje de aguas de lluvia. Arborización, empastado y creación de jardines.	Inspección visual Verificar la construcción.

Plan de Acción para los posibles impactos de la actividad

ACCIONES IMPACTANTES	EFFECTOS AMBIENTALS	MEDIDAS MITIGADORAS
1. Sobre el componente hídrico	<ul style="list-style-type: none"> *Alteración del escurrimiento superficial del agua *Modificación de la infiltración de la recarga de acuífero. *Alteración de la calidad de agua superficial. *Alteración de la calidad de agua y efectos sobre esteros. 	<ul style="list-style-type: none"> *No excederse en el uso del agua, para no desagitar la fuente (manantial). *Brindar seguridad a los flujos de agua, tanto para la entrada como la salida de estanques. *Evitar que los materiales orgánicos producidos en los estanques pueden llegar a los cuerpos receptores de aguas. *Los estanques debe ser limpiados conforme a la necesidad del caso. *Evitar el ingreso de agua a los estanques como resultado de la escorrentía superficial. *Desarrollar un manejo adecuado de los productos químicos utilizados para encalado y alimentación.

**ESTUDIO DE IMPACTO AMBIENTAL - EIA
CENTRO RECREATIVO FAMILIAR Y PISCICULTURA**

<p>2. Sobre el componente suelo.</p>	<p>*Cambios en las propiedades físicas. *Cambios en las propiedades químicas. *Cambios en las propiedades biológicas.</p>	<p>*Explotación racional. *Evitar las excavaciones sin drenajes. *Evitar construir estanques a mayor profundidad que el nivel de cuerpo receptor. *Evitar acumulación de suelo en los bordes de estanques. *Protección y estabilidad de taludes. *Equipos básicos de seguridad.</p>
<p>3.Sobre el componente flora</p>	<p>*Alteración del ecosistema natural. *Modificación de la cubierta vegetal. *Riesgos de incendios.</p>	<p>*Repoblación de las áreas afectadas con especies vegetales. *Evitar acciones que interfieran con el normal desarrollo del medio natural florístico. *Servicios de poda de árboles autóctonos del lugar. *Evitar el uso para leña y otro de la vegetación del lugar.</p>
<p>4.Sobre el componente fauna</p>	<p>*Alteración del hábitat natural de la fauna silvestre. *Alteración de las comunidades naturales. *Introducción de especies exóticas.</p>	<p>*Capacitar al personal en el manejo de especies exóticas *Impedir la fuga de cualquier tipo de pez de los estanques. *Mantener en buen estado las bocas de ingreso y de salida del agua de los estanques. *Prohibir la caza de animales silvestres. *Implementar sistemas de manejo en casos de inundaciones. *Realizar un manejo adecuado de aplicación de químicos para evitar sobrepasar al área fuera de los estanques.</p>
<p>5.Sobre el medio socio económico</p>	<p>*Ocupación creciente del recurso de la zona. *Demanda de servicios. *Capacitación del recurso humano.</p>	<p>. *Impactos positivos</p>

6.Salud y seguridad	<ul style="list-style-type: none"> *Riesgo de deslizamientos de suelos. *Riesgo de derrumbes de taludes. *polución del aire y suelo. 	<ul style="list-style-type: none"> *Desarrollar planes de contingencia y salvaguarda de los peces y la de otros organismos vivos. *Idoneidad del encargado de la explotación. *Uso obligatorio de equipos para manejo y carga de productos. *Sistema de seguridad contra accidentes. Ofrecer introducciones especiales sobre el manejo de la fauna icticola presente. *Servicio de primeros auxilios.
7. Factores socios económicos	<ul style="list-style-type: none"> *Incremento ocupacional. Aumento de la valoración de la tierra y materiales en la zona. *Mejora de las condiciones de vida de los trabajadores. 	<ul style="list-style-type: none"> *Impactos positivos.

El manejo de los residuos sólidos generado en los estanques, destino y lugares de acumulación

Desechos sólidos

- Se dispone en recipientes especiales para su posterior disposición en un vertedero adecuado o por la recolectora municipal.
- El proponente tiene por norma clasificar los cartones, papel, plásticos y otros desechos ya que aquellos que son recuperables serán retirados por recicladores y los no recuperables serán dispuestos por medios propios en un vertedero adecuado.
- Los restos de materias primas son usados por otras personas para su reutilización, es importante cuidarlos y que los mismos se acopien adecuadamente para sus posteriores salidas.
- El propietario trata de cumplir las normas de una eliminación segura de los desechos sólidos.
- Monitorear periódicamente toda la finca a fin de retirar los residuos que fueron depositados por parte del personal o que acceden a al mismo, ya que en entorno rápidamente se deteriorara si se toma el habito de arrojar desechos en cualquier parte del predio.

- El propietario se compromete en instalar un desarenador que consiste en un estanque con diferentes barrenas para retener los sedimentos y partículas en suspensión que salen de los estanques de la actividad piscícola

- **Procesamiento del producto pesquero**

En la propiedad en estudio no se realiza el procesamiento del producto pesquero, la explotación es bien manejada, está en condiciones de realizar la cosecha a los 6 meses posteriores de la siembra. En lo que se dispone de suficiente materiales y equipos para la cosecha, transporte no se realizara ya que es de auto consumo.

- **Plan de contingencia en caso que se produzca fallas en las medidas de prevención de escape**

Para prevenir que los peces a cultivar se escapen se le propone que se realicé rejilla niveladora de nivel de agua con ladrillo de punta y malla metálica o malla media sombra.

10- Plan de Monitoreo

Se cuenta con un programa de auditoria ambiental, que recoge básicamente las prácticas generales para realizar inspecciones y evaluaciones de las prácticas operativas utilizadas y del estado general de las instalaciones. La misma incluye 4 puntos fundamentales

- a- Identificación de todas las actividades asociadas con la instalación-operación.
- b- Verificación de todos los reglamentos, las políticas y los procedimientos.
- c- Revisión de las operaciones desde el principio hasta el final.
- d- Recorrido del sitio y control de las medidas de mitigación recomendadas en el plan de mitigación.

Se debe verificar que:

- a- Todo el personal en el área de operaciones esté convenientemente capacitado para realizar las operaciones a que esté destinado. Que sepa implementar y usar su entrenamiento correctamente.
- b- Se contare con planos de ingeniería y paisajismo.
- c- Existiran señales de identificación y seguridad.

d- Se han considerado problemas ambientales durante la selección del sitio de las instalaciones y se han tenido en cuenta los siguientes aspectos:

- evitar la remoción innecesaria de árboles y la alteración de otras características naturales del sitio

En cuanto al plan de respuesta a emergencias se debe verificar que:

a- Cuento, con un plan apropiado de respuesta a emergencias. En cada sitio de operación debe haber una copia de dicho plan disponible.

b- Existe un adiestramiento del personal respecto de dicho plan en su área de trabajo.

c- El plan de emergencias para la instalación contiene la siguiente información:

- información normativa,
- alcance del plan de emergencias,
- participación del público local (vecinos, cuerpo de bomberos y empleados de la Municipalidad),
- contenido del plan de procedimientos para emergencias que incluye: una introducción que indique claramente que instalaciones están cubiertas por el plan, el tamaño de la zona de planificación de emergencias, una definición de emergencia y un plan de acción que identifique las distintas etapas o niveles de alerta y la acción necesaria.

La Auditoria Ambiental deberá verificar punto a punto el cumplimiento de las medidas para evitar y mitigar los posibles impactos indicados en el punto anterior y que afecta a los siguientes ítems:

- Problemas ambientales generales relacionados al:

- manejo de residuos
- ruido,
- drenaje,
- erosión,
- emisiones gaseosas,
- control de acceso,
- caminos de acceso,
- seguridad del personal
- seguridad contra incendios

Y salud ocupacional.

SISTEMA DE SEGURIDAD

La función primordial de los sistemas de seguridad son la de impedir la intrusión indeseada al predio, controlar el movimiento de personas en los puntos críticos, tener un registro de los eventos, que permitan conocer que situaciones predeterminadas han ocurrido y qué acciones posteriores se realizaron. También sobre la base de las informaciones centralizadas, dar pronta respuesta a eventuales acciones indebidas dentro o en el perímetro del predio.

Generación de desechos sólidos Comunes

Área de influencia indirecta y directa

Los desechos sólidos provendrán principalmente de los visitantes ocasionales y de las actividades normales del área de cantina y cocina. Los residuos consistirán básicamente en polietilenos, envases de plásticos, latitas, botellas, papeles, restos orgánicos entre otros. Este impacto es inevitable pero no significativo, ya que muchos de estos materiales son reutilizados o retirados por recicladores de la zona..

La gestión ambiental del emprendimiento atenderá este aspecto primordialmente a fin de no provocar impactos negativos dentro del complejo, y en el área de disposición final

Recomendaciones

Mantener un plantel de personal de limpieza en todo el predio.

Los días que se desagua la pileta se procederá a la limpieza del fondo del mismo.

Todos los receptáculos para basura no deben perder agua y ser usados con tapas seguras

Se procederá a la colocación de carteles indicadores de no arrojar basuras

Se destinará un área exclusiva para el manejo sanitario de los residuos comunes domésticos, con protección suficiente

Reciclar materiales sólidos

Riesgos de accidentes y seguridad e Higiene

Área de Influencia directa

El proyecto consiste en una actividad comercial donde el personal desarrolla tareas de mediano riesgo laboral y bajo impacto ambiental considerando que los riesgos de accidentes son de duración transitoria

También para los visitantes ocasionales el riesgo de accidentes es mínimo si los mismos mantienen y obedecen las normas y reglamentos establecidos por la administración.

Recomendaciones

- El cumplimiento de las medidas de protección ambiental y de seguridad e higiene previstas, aseguran el control y mitigación de los potenciales impactos negativos generados..
- Normas de Control y Seguridad que contemplan la observancia de recomendaciones expuestas por el personal y por carteles indicadores
- Educar y poner en conocimiento a los clientes que la administración del complejo mantiene una actitud positiva en la protección del medio ambiente tomando las precauciones debidas
- El personal cuenta con atención exigido por las normas legales de la Nación.

- El personal estará familiarizado y adiestrado en el trato y comunicación con las personas, como también con los procedimientos en situaciones de emergencias
- Implantación y monitoreo de medidas de saneamiento básico

Generación de Ruido

Área de Influencia Directa

El nivel de exposición de ruidos en el área, será puntual y con una frecuencia sonora aceptable.

Se considera un impacto negativo, inevitable, poco significativo teniendo en cuenta que la zona del emprendimiento no tiene una población cercana.

Recomendaciones

Regulación permanente de los sonidos de la discoteca

MEDIDAS A IMPLEMENTAR

- Poseer un botiquín de primeros auxilios que este ubicado en lugar visible y accesible..
- Uso de indumentaria distintiva del personal, de tal forma a que el visitante acuda al personal adecuado en situaciones necesarias,
- Tener en cuenta las indicaciones contenidas en los carteles señalizadores y educadores en cuanto a comportamiento dentro del complejo, conocimiento del lugar, comunicación con el personal adecuado a las necesidades, etc.
- Implantación y monitoreo de medidas de saneamiento básico
- Realizar el trazado de las vías de circulación vehicular y peatonal dentro del área y limitar la circulación dentro de las mismas
- Prevenir y combatir la contaminación de cualquier origen con el fin de preservar los ecosistemas
- Protección de las formas de vida autóctonas y procesos vitales en las áreas especialmente reservadas para este fin (Área escondida)
- Recordar mediante carteles educativos que el abuso de ingesta de alcohol es una seria amenaza para la salud, seguridad y comportamiento de las personas.
- Se implementará un sistema de señalización bajo normas internacionales indicando consultorio, áreas de peligro, no abuso en la ingesta de bebidas alcohólicas, no portación de armas, etc.
- Para los procesos de gestión en la seguridad de usuarios se proveerá de un puesto sanitario permanente con personal idóneo, equipado con primeros auxilios, control de presión sanguínea, camillas, etc